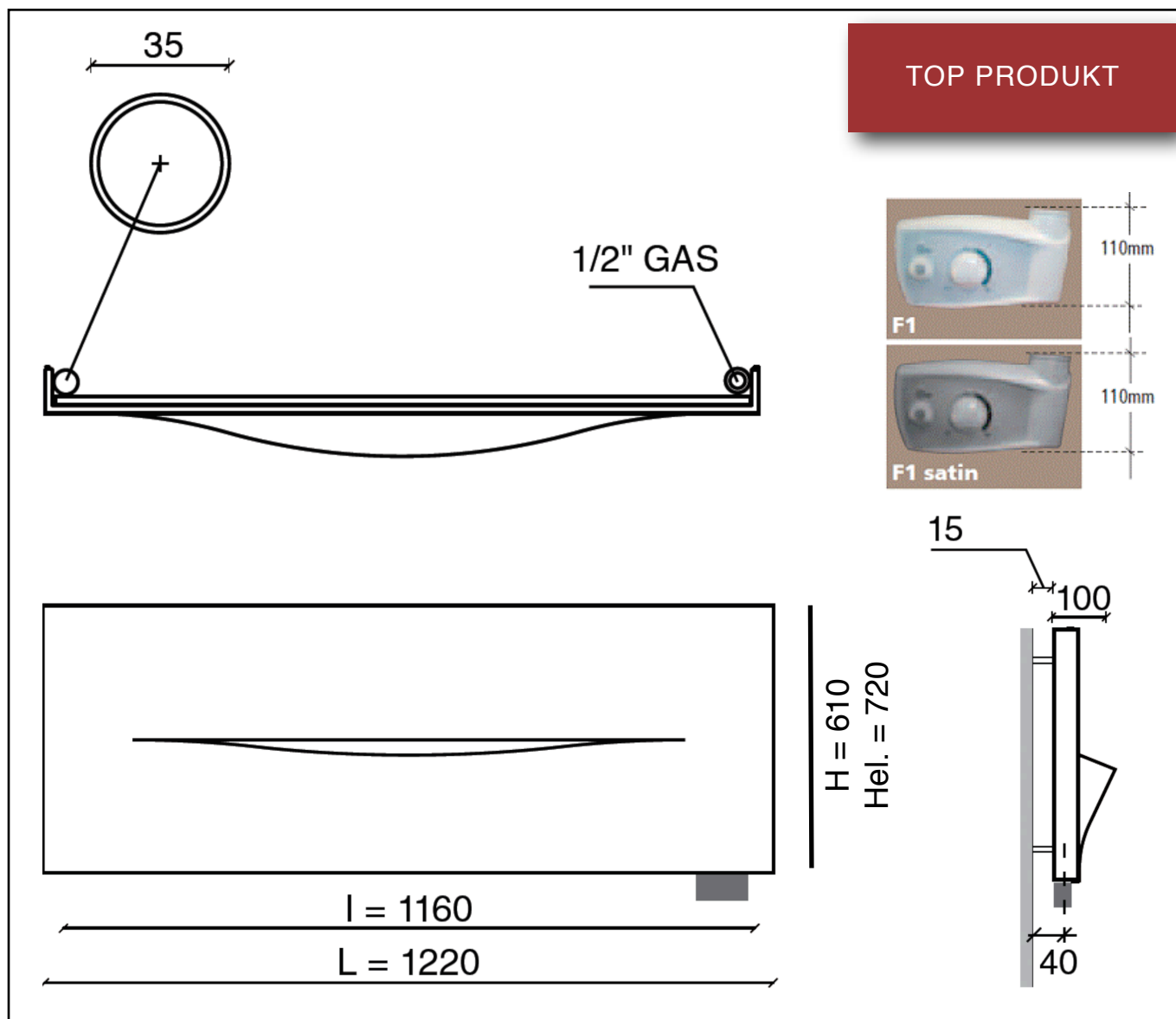


Technické údaje "CUT Horizontal single" Technical datasheet "CUT Horizontal single"

Laurens[®]
DESIGNRADIATORS

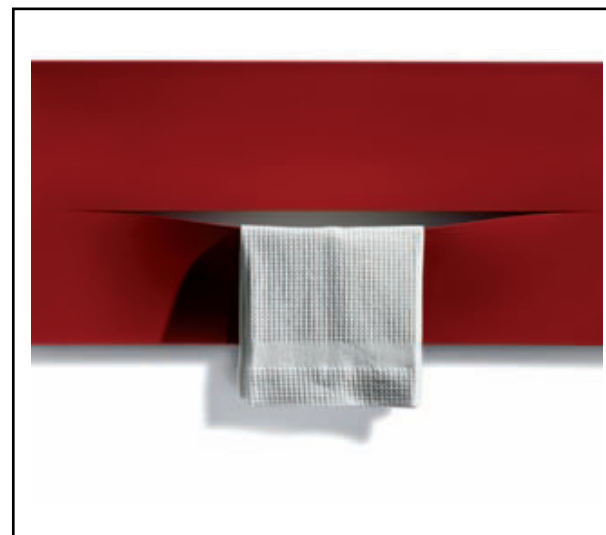


Horizontální top radiátor "CUT Horizontal"

Šířka (B) = 1020 | 1220 mm
Výška (H) = 610 | 720 mm el.
Rozteč I = B - 60mm (Pos. 1,8)
Připojení 2 x G 1/2" (Pos. 1,8)
Odvzdušnění 1/2" (Pos. 0)

Provozní teplota $T_{max} = 90^{\circ}C$
Provozní přetlak $P_{max} = 5 \text{ bar}$
Základní barva RAL 9010 bílá

Stav: 02-2011CZ



Změny a tiskové chyby vyhrazeny. Laurens vyhrazuje právo na změnu specifikací modelu bez předchozího oznámení. Veškeré změny instalace stávajícího nebo nového připojení doporučujeme realizovat nejdříve po dodávce radiátoru na místo určení.

Více informací o cenách, výkonech a prodejních místech naleznete na www.laurens.cz

Všeobecné podmínky pro montáž, užívání a údržbu radiátoru

Způsob používání:

Radiátor smí být používán pouze k vytápění/ohřevu vnitřních místností a interiérů. Případně jej lze použít k dosušování ve vodě praných textilií. Jiné použití radiátoru není dovoleno. Radiátor lze napojit pouze na uzavřený systém s nuceným oběhem, při dodržení parametrů (max. provozní tlak a max. Provozní teplota) uvedených v tomto technickém listu.

Jen elektrický provoz nebo kombinovaný provoz je možný pouze, pokud je to uvedeno v technickém listu. Radiátory elektrické nebo radiátory osazené doplňkovým elektrickým topným tělesem (tzv. kombi-provoz) smí být instalovány a provozovány pouze při dodržení zvláštních instrukcí, které jsou součástí dokumentace radiátoru nebo jsou ke stažení na internetových stránkách firmy www.laurens.cz

Čištění a údržba:

Čištění radiátoru smí být prováděno pouze běžnými čistícími prostředky pro domácnost, které neobsahují agresivní rozpouštědla nebo abrazivní prvky. Radiátor by měl být před prvním použitím řádně odvzdušněn. Tento proces by se měl opakovat, pokud je radiátor uváděn do provozu po delších odstávkách topného systému.

Reklamacce:

V tomto případě se obraťte na nejbližšího partnera/instalátéra, který radiátor instaloval. Připravte si pro reklamacce veškeré dokumenty (reklamační protokol - ke stažení z internetu, faktura, dodací list) a zajistěte fotodokumentaci radiátoru i místnosti, ve které je radiátor instalován.

Doporučení při instalaci:

Instalace by měla být prováděna vždy odborným personálem např. Instalátérem příp. Elektrikářem (jde-li o elektrický nebo kombinovaný provoz).

Doporučení při montáži nástěnných konzol:

Dodávaný spojovací montážní materiál je určen a dimenzován pro zavěšení radiátoru ve vnitřních prostorách objektů určených k bydlení. Podkladní materiál (stěna) musí být před vlastní montáží radiátoru prověřena na pevnost a nosnost. Zkontrolujte váhu tělesa. Pokud radiátor přesahuje 25kg přizvěte si k montáži 2hou osobu, která bude asistovat. Při vrtání dbejte na to, aby nedošlo k poškození stávajících rozvodů ve zdi. Na radiátor se nesmí lézt, šplhat a nesmí být používán ani jako pomůcka k sezení nebo madlo ke vstávání. Radiátor smí být trvale zatěžován do max.5kg. Metoda uchycení radiátoru na zeď musí být určena vždy na místě stavby před montáží a musí se případně přizpůsobit jejím podmínkám. Ochrannou (stavební) fólii odstraňte před prvním zprovozněním radiátoru. Zbylé obaly recyklujte dle místních předpisů.

Doporučení při montáži elektrických radiátorů nebo s kombinovaným provozem:

Elektrický radiátor nebo radiátor s kombinovaným provozem smí být instalován pouze v zóně 3. Elektrická topná vložka/patrona nesmí být zapojována do el.sítě dříve než je radiátor naplněn a řádně odvzdušněn! Může dojít k úrazu či poškození výrobku!

Elektrická topná tyč smí být instalována do radiátoru pouze zespod do jednoho z profilů. Elektrická topná tyč nesmí přijít do kontaktu se stěnou profilu nebo trubky radiátoru. Při montáži dodržujte 90° úhel a vertikální pozici topné tyče. Radiátor před použitím řádně odvzdušněte. V případě, že dojde k úbytku/ztrátě topného média (vody) nesmí být radiátor provozován. Může dojít k úrazu či poškození výrobku!

Změny a tiskové chyby vyhrazeny. Laurens vyhrazuje právo na změnu specifikací modelu bez předchozího oznámení. Veškeré změny instalace stávajícího nebo nového připojení doporučujeme realizovat nejdříve po dodávce radiátoru na místo určení.

Více informací o cenách, výkonech a prodejních místech naleznete na www.laurens.cz